

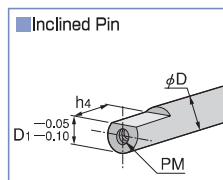
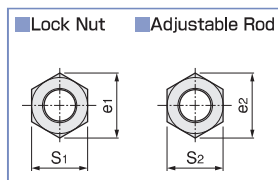
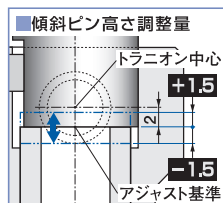
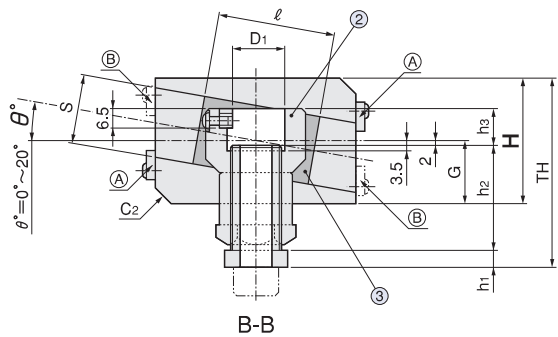
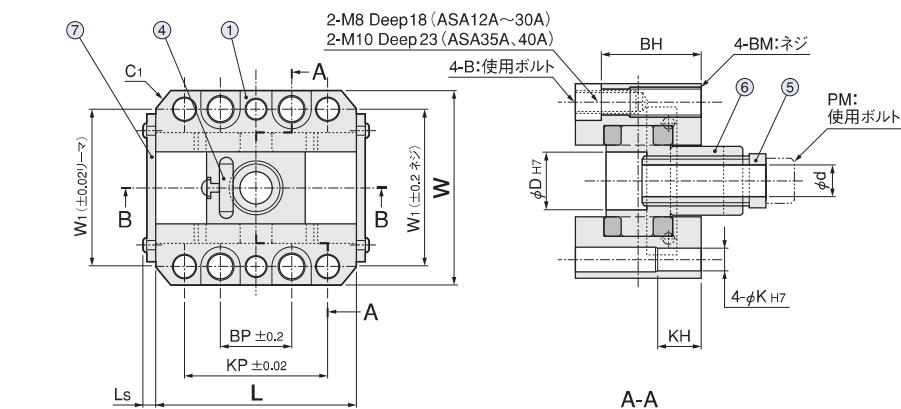
No	部品名 (Parts Name)	材質 (Material)
1	スライドベース(左/右) Slide Base	S50C
2	傾斜ピンホルダー Inclined Pin Holder	SCM440
3	スライドプレート Slide Plate	OILES #50OSP
4	平行キー Key	S45C
5	アジャストロッド Adjustable Rod	S45C
6	ロックナット Lock Nut	S45C
7	スペーサー Spacer	SS400



ご注文方法
適用する傾斜ピンより、製品コードを選んでください。
ORDERING METHOD

ASA 20A - 5 D 例:傾斜ピン径φ20、傾斜角度5°の場合
Parts No. θ:傾斜角度 EX:φD 20, θ 5°
スライドベース傾斜角度 θ: 0°~20°まで1°刻みでご注文ください。
※0.1°~20°まで0.1°刻みで指定できます。(受注生産)

スライドベース(左)



注) (A)、(B)はスペーサー取付位置を示します。
右表を参照して下さい。

(単位: mm)

Parts No.	φD	W	W1	L	BP	KP	H			h1	h2			
							0°~10°	11°~15°	16°~20°		0°~10°	11°~15°	16°~20°	
ASA 12A	12	56	45	55	21	42	35	40	46			33	38	43
ASA 16A	16	60	48	65	25	46	36	43	49			36	46	51
ASA 20A	20	68	55	70	35	60	45	53	61	6				39
ASA 25A	25	75	62	80	50	75	54	61	71					41
ASA 30A	30	81	68	95	50	85	60	69	81					50
ASA 35A	35	98	81	110	60	95	64	76	89					52
Parts No.	TH			G			h3	ℓ	S	S1	e1	S2	e2	
	0°~10°	11°~15°	16°~20°	0°~10°	11°~15°	16°~20°								
ASA 12A	58.5	66.0	74.0	17.5	20.0	23.0	10	35	20	17	19.6	12	13.9	
ASA 16A	59.0	72.5	80.5	18.0	21.5	24.5	11	40	24	21	24.2	16	18.5	
ASA 20A	65.5	78.0	86.5	21.5	24.0	27.5	13	45	26	24	27.7	19	21.9	
ASA 25A	69.5	73.5	77.5	22.5	26.5	30.5	15	55	30	27	31.2	21	24.2	
ASA 30A	76.0	79.5	84.5	27.0	30.5	35.5	17	70	34	27	31.2	21	24.2	
ASA 35A	82.0	92.5	98.5	30.0	34.5	40.5	20	80	38	27	31.2	21	24.2	
ASA 40A	92.0	98.0	104.5	32.0	38.0	44.5	22	80	38	27	31.2	21	24.2	
Parts No.	B	BH			BM	φK	KH	D1	φd	C1	C2	Ls		
		0°~10°	11°~15°	16°~20°										
ASA 12A	M6	28.5	33.5	39.5	M8	6	15	11	5.5	5	-	-		
ASA 16A	M6	29.5	36.5	42.5	M8	6	15	11	5.5	5	-	-		
ASA 20A	M8	34.5	39.5	46.5	M10	8	20	18	11	6	4.65	-		
ASA 25A	M8	36.5	44.5	52.5	M10	8	20	22	11	6	5	-		
ASA 30A	M10	45.5	52.5	62.5	M12	10	27	27.5	13	6	5	-		
ASA 35A	M10	49.5	58.5	70.5	M12	10	27	32.5	13	6	5	-		
ASA 40A	M10	53.5	65.5	78.5	M12	10	27	37.5	13	6	5	-		
Parts No.	傾斜ピン切欠き部		スペーサー取付位置											
	h4	PM	(A)	(B)										
ASA 12A	13	M5	0°~20°	-										
ASA 16A	14	M8	0°~20°	-										
ASA 20A	16	M10	4°~20°	0°~3°										
ASA 25A	18	M10	4°~20°	0°~3°										
ASA 30A	20	M10	4°~20°	0°~3°										
ASA 35A	23	M12	0°~20°	-										
ASA 40A	25	M12	0°~20°	-										

スライドベース(右)