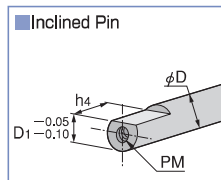
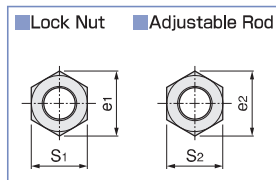
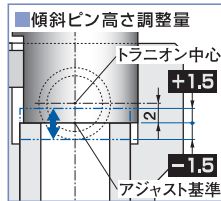
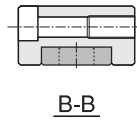
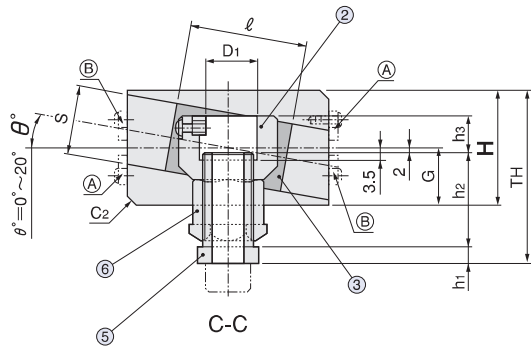
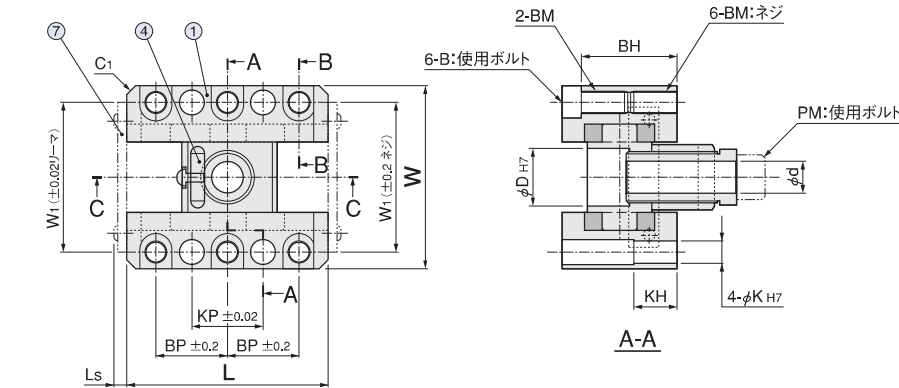




No	部品名 (Parts Name)	材質 (Material)
1	スライドベース(左/右) Slide Base	S50C
2	傾斜ピンホルダー Inclined Pin Holder	SCM440
3	スライドプレート Slide Plate	OILES #50OSP
4	平行キー Key	S45C
5	アジャストロッド Adjustable Rod	S45C
6	ロックナット Lock Nut	S45C
7	スペーサー(オプション) Spacer (Option)	SS400



注) (A)、(B)はスペーサー取付位置を示します。
右表を参照して下さい。

ご注文方法
適用する傾斜ピンより、製品コードを選んでください。
ORDERING METHOD

CSA 20A - 5 D - S

例: 傾斜ピン径φ20、傾斜角度5°、標準スペーサー有の場合
Parts No. θ: 傾斜角度 スペーサー(オプション) EX: φD 20, θ 5°, Spacer

スライドベース傾斜角度 θ: 0°~20°まで1°刻みでご注文ください。
※0.1°~20°まで0.1°刻みで指定できます。(受注生産)

(単位: mm)

Parts No.	φD	W	W1	L	BP	KP	H			h1	h2		
							0°~10°	11°~15°	16°~20°		0°~10°	11°~15°	16°~20°
CSA 16A	16	56	46	65	25	25	36	43	49	6	33	43	48
CSA 20A	20	64	52	70			40	48	55		36	46	51
CSA 25A	25	71	59	80			45	53	61		39		
Parts No.	TH	G			h3	ℓ	S	S1	e1	S2	e2		
		0°~10°	11°~15°	16°~20°								0°~10°	11°~15°
CSA 16A	59.0	72.5	80.5	18.0	21.5	24.5	11	40	20	21	24.2	16	18.5
CSA 20A	64.0	78.0	86.5	20.0	24.0	27.5	13	40	24	24	27.7	19	21.9
CSA 25A	69.5	73.5	77.5	22.5	26.5	30.5	15	45	26	24	27.7	19	21.9
Parts No.	B	BH			BM	φK	KH	D1	φd	C1	C2	Ls	
		0°~10°	11°~15°	16°~20°									
CSA 16A		29.5	36.5	42.5		6	15	15	9	4	—		
CSA 20A	M6	33.5	41.5	48.5	M8	8	20	18	11	3	4	4.65	
CSA 25A		38.5	46.5	54.5		8	20	22	11	5	5		
Parts No.	傾斜ピン切欠き部		スペーサー取付位置										
	h4	PM	(A)	(B)									
CSA 16A	14	M8	0°~20°	—									
CSA 20A	16	M10	4°~20°	0°~3°									
CSA 25A	18	M10	4°~20°	0°~3°									