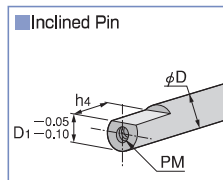
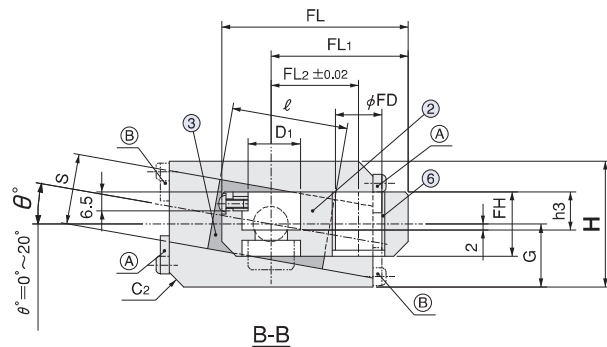
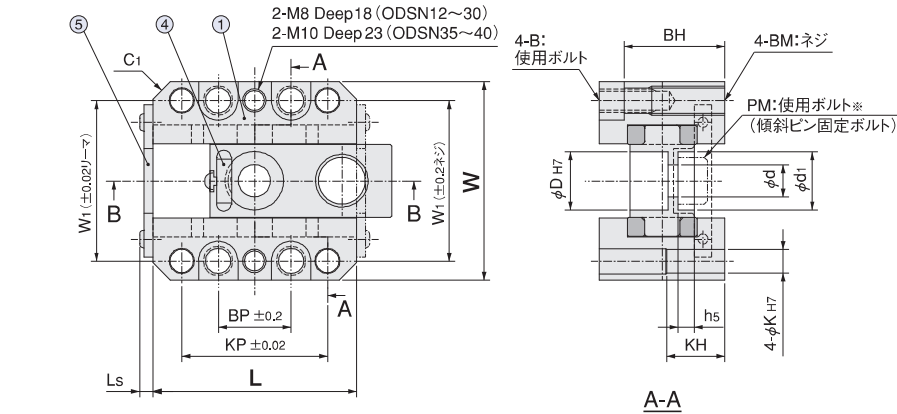


傾斜角度0°~20° (受注生産品)

No	部品名 (Parts Name)	材質 (Material)
1	スライドベース (左/右) Slide Base	S50C
2	傾斜ピンホルダー Inclined Pin Holder	SCM440
3	スライドプレート Slide Plate	OILES #500SP
4	平行キー Key	S45C
5	スペーサー Spacer	SS400
6	ガイドブッシュ Guide Bush	OILES Drymet LF



注) (A), (B)はスペーサー取付位置を示します。右表を参照して下さい。
注) 傾斜ピンホルダーはご使用ユニットより飛び出しますので、スペーサーは取外してご使用頂くか右写真のようにカラーと専用スペーサーをご使用下さい。

ご注文方法
適用する傾斜ピンより、製品コードを選んでください。
ORDERING METHOD

ODSN 20 - 5 D
Parts No. θ : 傾斜角度

例: 傾斜ピン径 ϕ 20, 傾斜角度5°
EX: ϕ D 20, θ 5°, Spacer

スライドベース傾斜角度 θ : 0°~20°まで1°刻みでご注文ください。
※0.1°~20°まで0.1°刻みで指定できます。

(単位: mm)

Parts No.	ϕ D	ϕ FD	内径参考値	W	W1	L	BP	KP	H			G		
									0°~10°	11°~15°	16°~20°	0°~10°	11°~15°	16°~20°
ODSN 12	12	10	$+0.068_0$	56	45	55	21	42	35	40	46	17.5	20.0	23.0
ODSN 16	16	12	$+0.068_0$	60	48	65	25	46	36	43	49	18.0	21.5	24.5
ODSN 20	20	16	$+0.068_0$	68	55	70		50	43	48	55	21.5	24.0	27.5
ODSN 25	25	20	$+0.081_0$	75	62	80	35	60	45	53	61	22.5	26.5	30.5
ODSN 30	30	25	$+0.081_0$	81	68	95		75	54	61	71	27.0	30.5	35.5
ODSN 35	35	30	$+0.085_0$	98	81	110		85	60	69	81	30.0	34.5	40.5
ODSN 40	40	35	$+0.085_0$	105	88	120	60	95	64	76	89	32.0	38.0	44.5
Parts No.	h_3	l	S	B	BH			BM	ϕ K	KH	D1	ϕ d	ϕ d1	h_5
					0°~10°	11°~15°	16°~20°							
ODSN 12	10	35	20	M6	28.5	33.5	39.5	M8	6	15	11	5.5	—	—
ODSN 16	11	40			29.5	36.5	42.5				15	9	16	3
ODSN 20	13	24			34.5	39.5	46.5				18			5.5
ODSN 25	15	45	26	M8	36.5	44.5	52.5	M10	8	20	22	11	20	3.5
ODSN 30	17	55	30		45.5	52.5	62.5				27.5			3.5
ODSN 35	20	70	34	M10	49.5	58.5	70.5				32.5			5.5
ODSN 40	22	80	38		53.5	65.5	78.5	M12	10	27	37.5	13	26	5.5
Parts No.	C1	C2	Ls	傾斜ピン切欠き部		スペーサー取付位置		FL	FL1	FL2	FH	ガイド プッシュ	ガイドピン 推奨径	
				h4	PM※	(A)	(B)							
ODSN 12	5	—		13	M5	0°~20°	—	44	31.5	20	16	LFB-1015	ϕ 10 -0.025 -0.040	
ODSN 16				14	M8			54	39.5	25	18	LFB-1215	ϕ 12 -0.025 -0.043	
ODSN 20			4.65	16				64	47	30	22	LFB-1620	ϕ 16 -0.025 -0.043	
ODSN 25	6			18	M10	4°~20°	0°~3°	74	55	35	26	LFB-2025	ϕ 20 -0.025 -0.046	
ODSN 30		5		20				84	62.5	40	30	LFB-2530	ϕ 25 -0.025 -0.046	
ODSN 35			5.2	23		0°~20°	—	94	70.5	45	36	LFB-3035	ϕ 30 -0.025 -0.046	
ODSN 40				25	M12			104	77.5	50	40	LFB-3540	ϕ 35 -0.025 -0.050	

※金型作動時に、傾斜ピン固定ボルトが金型本体に干渉しないようにして下さい。
下記の場合は、金型本体のニガシ加工または低頭ボルトの使用が必要です。
・下側スペーサーエンド以上ストロークさせる場合
・スプリングワッシャー使用の場合