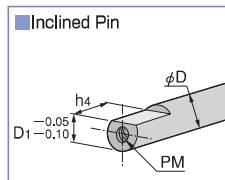
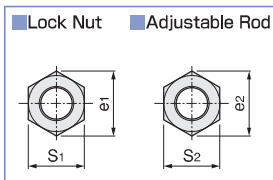
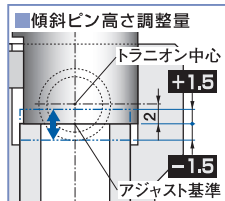
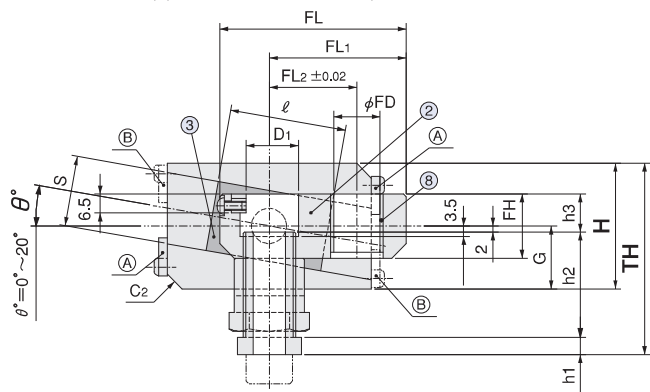
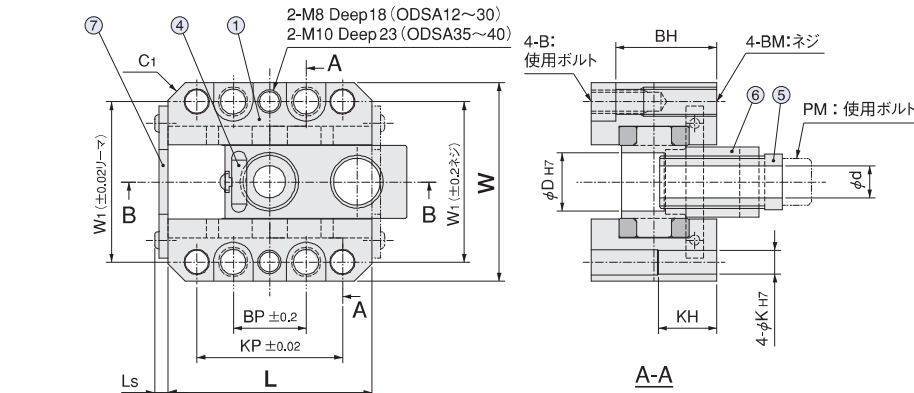


傾斜角度0°~20° (受注生産品)

No	部品名 (Parts Name)	材質 (Material)
1	スライドベース (左/右) Slide Base	S50C
2	傾斜ピンホルダー Inclined Pin Holder	SCM440
3	スライドプレート Slide Plate	OILES #50OSP
4	平行キー Key	S45C
5	アジャストロッド Adjustable Rod	S45C
6	ロックナット Lock Nut	S45C
7	スペーサー Spacer	SS400
8	ガイドブッシュ Guide Bush	OILES Drymet LF



傾斜ピンタイプ



注) (A), (B)はスペーサー取付位置を示します。右表を参照して下さい。
注) 傾斜ピンホルダーはご使用ユニットより飛び出しますので、スペーサーは取外してご使用頂くか右写真のようにカラーと専用スペーサーをご使用下さい。

ご注文方法
適用する傾斜ピンより、製品コードを選んでください。
ORDERING METHOD

ODSA 20 - 5 D
Parts No. θ:傾斜角度

例:傾斜ピンφ20, 傾斜角度5°
EX:φD 20, θ 5°, Spacer

スライドベース傾斜角度θ: 0°~20°まで1°刻みでご注文ください。
※0.1°~20°まで0.1°刻みで指定できます。

(単位: mm)

Parts No.	φD	φFD	内径参考値	W	W1	L	BP	KP	H			h1	h2		
									0°~10°	11°~15°	16°~20°		0°~10°	11°~15°	16°~20°
ODSA 12	12	10	+0.068 0	56	45	55	21	42	35	40	46		33	38	43
ODSA 16	16	12	+0.068 0	60	48	65	25	46	36	43	49			43	48
ODSA 20	20	16	+0.068 0	68	55	70		50	43	48	55		36	46	51
ODSA 25	25	20	+0.081 0	75	62	80	35	60	45	53	61	6		39	
ODSA 30	30	25	+0.081 0	81	68	95		75	54	61	71			41	
ODSA 35	35	30	+0.085 0	98	81	110		85	60	69	81			50	
ODSA 40	40	35	+0.085 0	105	88	120	60	95	64	76	89			52	
Parts No.	TH			G			h3	ℓ	S	S1	e1	S2	e2		
	0°~10°	11°~15°	16°~20°	0°~10°	11°~15°	16°~20°									
ODSA 12	58.5	66.0	74.0	17.5	20.0	23.0	10	35	20	17	19.6	12	13.9		
ODSA 16	59.0	72.5	80.5	18.0	21.5	24.5	11	40	21	24.2	16	18.5			
ODSA 20	65.5	78.0	86.5	21.5	24.0	27.5	13	40	24						
ODSA 25	69.5	73.5	77.5	22.5	26.5	30.5	15	45	26	24	27.7	19	21.9		
ODSA 30	76.0	79.5	84.5	27.0	30.5	35.5	17	55	30						
ODSA 35	88.0	92.5	98.5	30.0	34.5	40.5	20	70	34						
ODSA 40	92.0	98.0	104.5	32.0	38.0	44.5	22	80	38	27	31.2	21	24.2		
Parts No.	B	BH			BM	φK	KH	D1	φd	C1	C2	Ls			
		0°~10°	11°~15°	16°~20°											
ODSA 12	M6	28.5	33.5	39.5	M8	6	15	11	5.5	5					
ODSA 16	M6	29.5	36.5	42.5	M8	6	15	15	9						
ODSA 20	M8	34.5	39.5	46.5	M10	8	20	18				4.65			
ODSA 25	M8	36.5	44.5	52.5	M10	8	20	22	11	6	5				
ODSA 30	M10	45.5	52.5	62.5	M12	10	27	27.5							
ODSA 35	M10	49.5	58.5	70.5	M12	10	27	32.5	13			5.2			
ODSA 40	M10	53.5	65.5	78.5	M12	10	27	37.5							
Parts No.	傾斜ピン切欠き部		スペーサー取付位置		FL	FL1	FL2	FH	⑧ガイドブッシュ	ガイドピン					
	h4	PM	(A)	(B)						推奨径	公差				
ODSA 12	13	M5	0°~20°	—	44	31.5	20	16	LFB-1015	φ10	-0.025 -0.040				
ODSA 16	14	M8	0°~20°	—	54	39.5	25	18	LFB-1215	φ12	-0.025 -0.043				
ODSA 20	16	M10	4°~20°	0°~3°	64	47	30	22	LFB-1620	φ16	-0.025 -0.043				
ODSA 25	18		74	55	35	26	LFB-2025	φ20	-0.025 -0.046						
ODSA 30	20	M12	0°~20°	—	84	62.5	40	30	LFB-2530	φ25	-0.025 -0.046				
ODSA 35	23		94	70	45	36	LFB-3035	φ30	-0.025 -0.046						
ODSA 40	25				104	77.5	50	40	LFB-3540	φ35	-0.025 -0.050				

傾斜ピンタイプ