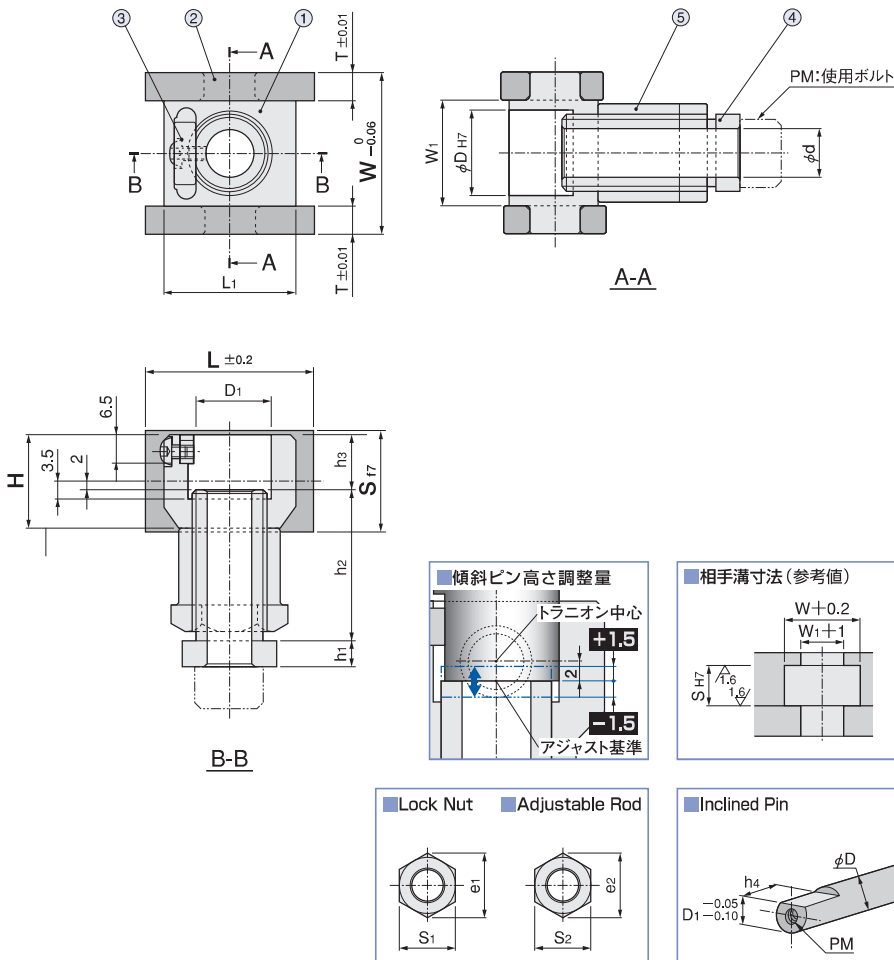




No	部品名 (Parts Name)	材質 (Material)
1	傾斜ピンホルダー Inclined Pin Holder	SCM440
2	スライドプレート Slide Plate	OILES #500SP
3	平行キー Key	S45C
4	アジャストロッド Adjustable Rod	S45C
5	ロックナット Lock Nut	S45C

●傾斜ピンの取付方法はASA/CSA規格と同じです。



**ご注文方法**  
 適用する傾斜ピンより、製品コードを選んでください。  
 また、AP12.16.20は、取り付けるベースの傾斜角度によりアジャストロッドが異なりますので、以下の要領にてご注文をお願いします。

**ORDERING METHOD**  
 Specify the product code according inclined pin.  
 AP12/16/20 are 3 types of adjustable rod according inclined angle of alide base.

**AP 20 - A**   例:傾斜ピン径φ20の場合、傾斜角度が11~15°の場合  
**Parts No. - adjustable rod**   EX:φD 20, inclined angle 11~15°

**アジャストロッドの種類 (AP12.16.20)**  
 ・傾斜角度が0~10°の場合:無表記  
 ・傾斜角度が11~15°の場合:A  
 ・傾斜角度が16~20°の場合:B

**Type of Adjustable Rod (AP12.16.20)**  
 ・inclined angle 0~10°: NON  
 ・inclined angle 11~15°: A  
 ・inclined angle 16~20°: B

(単位: mm)

Parts No.	φD	W	W <sub>1</sub>	T	L	L <sub>1</sub>	S <sub>17</sub>	H	h <sub>1</sub>	h <sub>2</sub>			CAD
										0°~10°	11°~15°	16°~20°	
AP 12	12	30	17		35	25		16			38	43	
AP 16	16	33	20	6.5		29	20	18		33	43	48	
AP 20	20	38	25		40	34	24	22	6	36	46	51	
AP 25	25	45	31	7	45	38	26	26			39		
AP 30	30	51	36	7.5	55	43	30	30			41		
AP 35	35	60	42	9	70	48	34	36			50		
AP 40	40	67	47	10	80	53	38	40			52		

Parts No.	h <sub>3</sub>	S <sub>1</sub>	e <sub>1</sub>	S <sub>2</sub>	e <sub>2</sub>	D <sub>1</sub>	φd	傾斜ピン切欠き部	
								h <sub>4</sub>	PM
AP 12	10	17	19.6	12	13.8	11	5.5	13	M5
AP 16	11	21	24.2	16	18.5	15	9	14	M8
AP 20	13					18		16	
AP 25	15	24	27.7	19	21.9	22	11	18	M10
AP 30	17					27.5		20	
AP 35	20					32.5		23	
AP 40	22	27	31.1	21	24.2	37.5	13	25	M12