



材質
OILES#500SP (高力黄銅+GR)
Material
OILES#500SP (High tension brass with graphite plugs.)

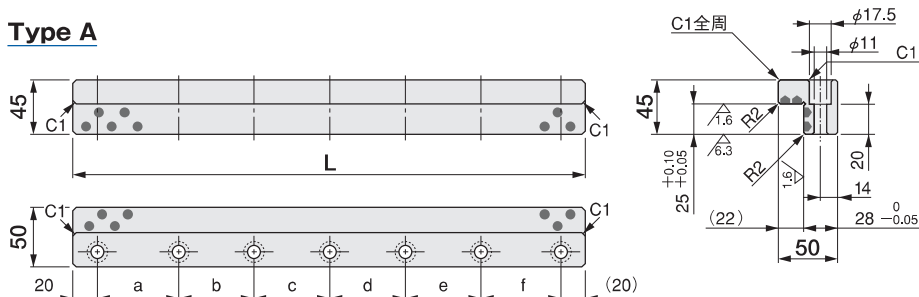
ご注文方法
ORDERING METHOD

SLP - 50300A
Parts No.

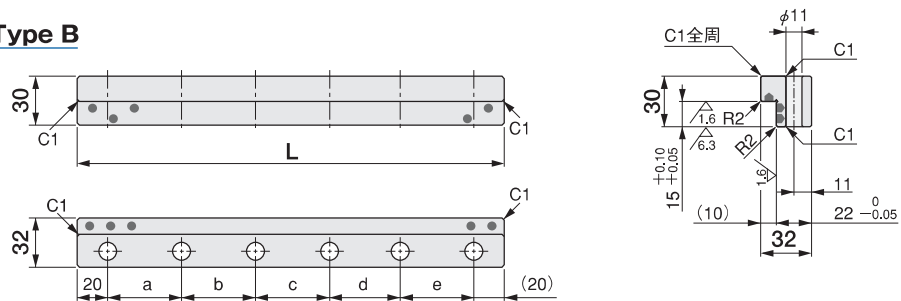
例:幅50mm、長さ300mm、タイプAの場合
EX:W50mm×L300mm, TypeA

- A、C、D、Eタイプの取付には、六角穴付きボルトが適合します。
- 運動方向は長さ(L)方向です。

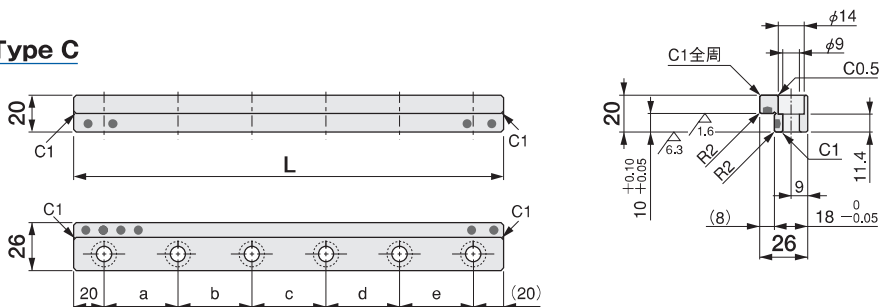
Type A



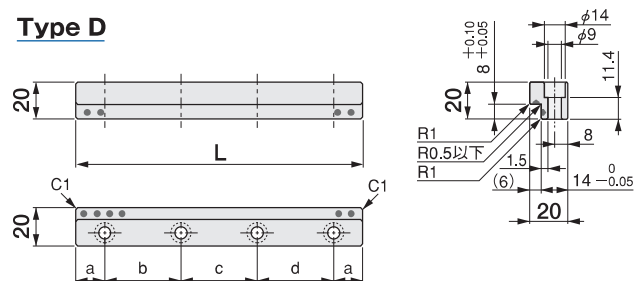
Type B



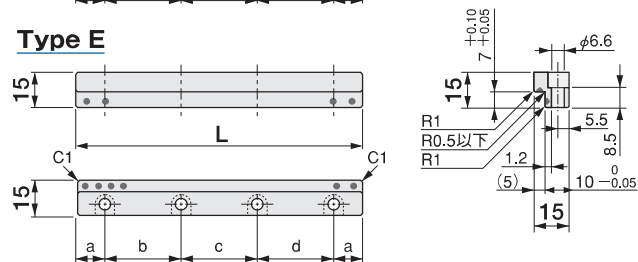
Type C



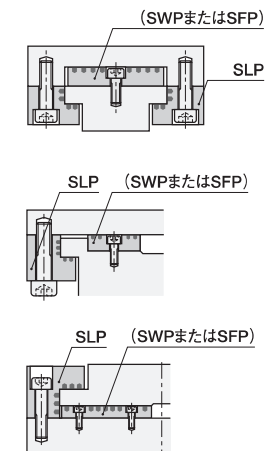
Type D



Type E



●使用例



Parts No.	Type	L	a	b	c	d	e	f	Bolt	Holes
SLP-1550		50	10	30	—	—	—	—		2
SLP-15100	E	100		60	—	—	—	—	M6	2
SLP-15150		150	20	55	55	—	—	3		
SLP-15200		200		50	55	—	—	4		
SLP-2050	D	50	10	30	—	—	—	—	M8	2
SLP-20100		100		60	—	—	—	3		
SLP-20150		150	20	55	55	—	—	4		
SLP-20200		200		50	55	—	—	4		
SLP-26100C	C	100	60	—	—	—	—	—	—	2
SLP-26150C		150		55	—	—	—	3		
SLP-26200C		200	55	50	55	—	—	4		
SLP-26400C		400	75	70	70	70	75	—	6	
SLP-32100B	B	100	60	—	—	—	—	—	M10	2
SLP-32150B		150		55	—	—	—	3		
SLP-32200B		200	55	50	55	—	—	4		
SLP-32250B		250	70	70	70	—	—	6		
SLP-32400B		400	75	70	70	70	75	—	6	
SLP-50200A	A	200	55	50	55	—	—	—	—	4
SLP-50250A		250	70	70	70	—	—	—		4
SLP-50300A		300	65	65	65	65	—	—		5
SLP-50350A		350	80	75	75	80	—	—		7
SLP-50500A		500		75	75	75	75	80		7

CAD