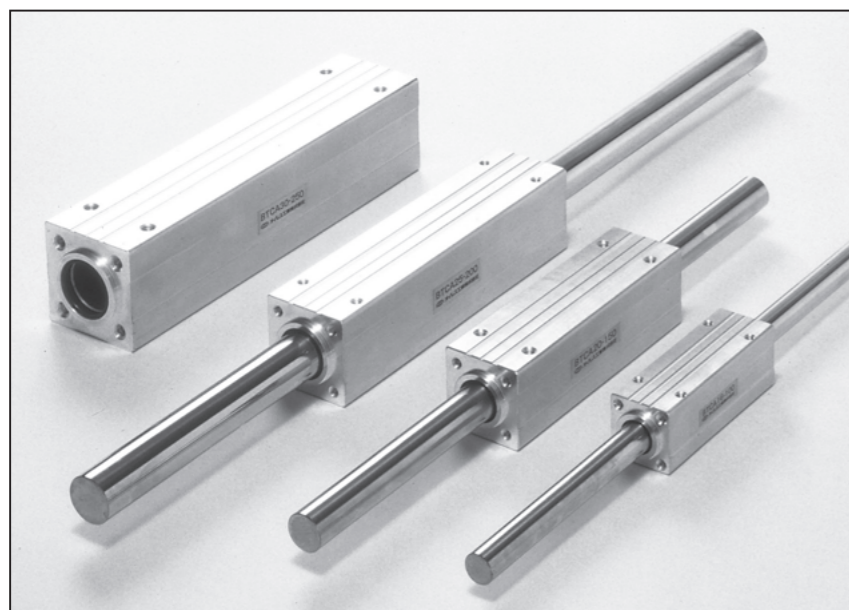
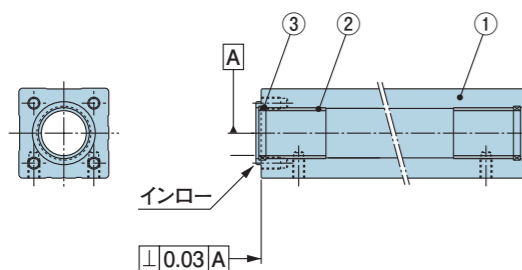


# オイルスライドシフター BAタイプ (アルミハウジングタイプ) インロー付

シャフト 中空シャフト  
BTCA BGS/BGSP



## 構成部品・精度



### 構成部品

No.	名称	材質
①	ハウジング本体	アルミニウム
②	ガイドブッシュ	オイルスメタル
③	ダストシール	NBR

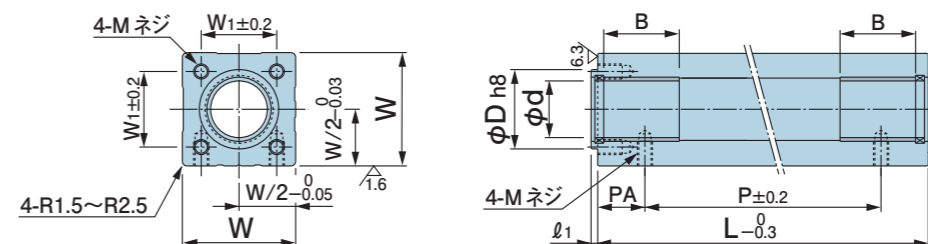
※水中、水の飛散、多湿等の環境下では、ご使用いただけません。

# BTCA BGS/BGSP オイルスライドシフター BAタイプ

## Part No. の表示方法

BTCA 内径 - 長さ でご指示ください。 (例)内径 16mm、長さ 75mm の場合 ▶ BTCA16-75  
Part No.

## 寸法表



※BTCA専用ガイドシャフト (BGS・BGSP) を用意してあります。詳しくは P.319 を参照してください。

Part No.	φd	L	φD	W	B	φ1	W1	取付穴 M	P	PA	質量 kg	固定ネジ締付トルク N・m (kgf・m)	ガイドシャフトとの標準クリアランス (mm)
BTCA6-50	6	50	12	20	6	2.5	14	M3×5	25	12.5	0.03	0.98 [0.10]	0.035~0.070
BTCA6-75	6	75	12	20	8	2.5	14	M3×5	50	12.5	0.07	0.98 [0.10]	0.035~0.070
BTCA8-50	8	50	14	22	8	2.5	15	M3×5	25	12.5	0.04	0.98 [0.10]	0.018~0.105
BTCA8-75	8	75	14	22	10	2.5	15	M3×5	50	12.5	0.09	0.98 [0.10]	0.018~0.105
BTCA10-50	10	50	16	25	10	2.5	18	M4×6	20	15	0.07	2.4 [0.24]	0.016~0.106
BTCA10-75	10	75	16	25	12	2.5	18	M4×6	45	15	0.11	2.4 [0.24]	0.016~0.106
BTCA10-100	10	100	16	25	12	2.5	18	M4×6	70	15	0.14	2.4 [0.24]	0.016~0.106
BTCA12-50	12	50	20	30	12	3.0	20	M4×6	20	15	0.11	2.4 [0.24]	0.024~0.119
BTCA12-75	12	75	20	30	15	3.0	20	M4×6	45	15	0.16	2.4 [0.24]	0.024~0.119
BTCA12-100	12	100	20	30	15	3.0	20	M4×6	70	15	0.21	2.4 [0.24]	0.024~0.119
BTCA16-50	16	50	25	35	15	3.0	25	M5×8	25	15	0.14	4.9 [0.50]	0.034~0.127
BTCA16-75	16	75	25	35	15	3.0	25	M5×8	40	17.5	0.20	4.9 [0.50]	0.034~0.127
BTCA16-100	16	100	25	35	20	3.0	25	M5×8	65	17.5	0.27	4.9 [0.50]	0.034~0.127
BTCA16-125	16	125	25	35	20	3.0	25	M5×8	90	17.5	0.34	4.9 [0.50]	0.034~0.127
BTCA20-75	20	75	30	45	20	3.0	30	M6×11	40	17.5	0.34	7.8 [0.80]	0.039~0.150
BTCA20-100	20	100	30	45	20	3.0	30	M6×11	60	20	0.45	7.8 [0.80]	0.039~0.150
BTCA20-125	20	125	30	45	20	3.0	30	M6×11	85	20	0.56	7.8 [0.80]	0.039~0.150
BTCA20-150	20	150	30	45	30	3.0	30	M6×11	110	20	0.68	7.8 [0.80]	0.039~0.150
BTCA20-200	20	200	30	45	30	3.0	30	M6×11	160	20	0.91	7.8 [0.80]	0.039~0.150
BTCA20-250	20	250	30	45	30	3.0	30	M6×11	210	20	1.13	7.8 [0.80]	0.039~0.150
BTCA25-75	25	75	35	50	20	3.5	35	M6×11	40	17.5	0.40	7.8 [0.80]	0.042~0.153
BTCA25-100	25	100	35	50	20	3.5	35	M6×11	60	20	0.53	7.8 [0.80]	0.042~0.153
BTCA25-150	25	150	35	50	30	3.5	35	M6×11	110	20	0.80	7.8 [0.80]	0.042~0.153
BTCA25-200	25	200	35	50	35	3.5	35	M6×11	160	20	1.07	7.8 [0.80]	0.042~0.153
BTCA25-250	25	250	35	50	35	3.5	35	M6×11	210	20	1.33	7.8 [0.80]	0.042~0.153
BTCA30-75	30	75	42	60	20	3.5	40	M8×13	35	20	0.58	20 [2.00]	0.045~0.160
BTCA30-100	30	100	42	60	20	3.5	40	M8×13	50	25	0.77	20 [2.00]	0.045~0.160
BTCA30-150	30	150	42	60	30	3.5	40	M8×13	100	25	1.16	20 [2.00]	0.045~0.160
BTCA30-200	30	200	42	60	40	3.5	40	M8×13	150	25	1.55	20 [2.00]	0.045~0.160
BTCA30-250	30	250	42	60	40	3.5	40	M8×13	200	25	1.93	20 [2.00]	0.045~0.160
BTCA30-300	30	300	42	60	40	3.5	40	M8×13	250	25	2.32	20 [2.00]	0.045~0.160
BTCA40-100	40	100	52	70	30	3.5	50	M10×16	40	30	0.97	37 [3.80]	0.050~0.165
BTCA40-150	40	150	52	70	30	3.5	50	M10×16	90	30	1.44	37 [3.80]	0.050~0.165

選定の目安

製品紹介

樹脂系ヘアリング

複層系ヘアリング

金属系ヘアリング

エアヘアリング

スライドシフター

技術資料

会社案内

選定の目安

製品紹介

樹脂系ヘアリング

複層系ヘアリング

金属系ヘアリング

エアヘアリング

スライドシフター

技術資料

会社案内

### 使用範囲

- シフトテーブルの静的許容荷重/動的許容荷重 N {kgf} ■ 2軸2台の許容モーメント N・m {kgf・m}



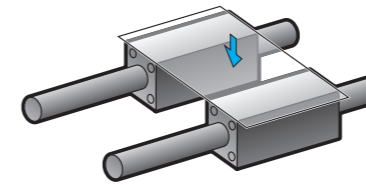
- 静的許容荷重：静止または静止に近い速度 (0.0017m/s {0.1m/min} 以内) で荷重を受ける時の許容荷重。
- 動的許容荷重：1.0m/s {60m/min} 以内の速度での許容荷重。

Part No.	許容荷重 N {kgf}		許容モーメント N・m {kgf・m}	Part No.	許容荷重 N {kgf}		許容モーメント N・m {kgf・m}
	区分	正立			区分	Mo	
BTCA6-50	静的	206 { 21}	2軸2台 3.9 { 0.4}	BTCA20-150	静的	3,530 {360}	2軸2台 177.0 {18.0}
	動的	69 { 7}			動的	1,180 {120}	
BTCA6-75	静的	294 { 30}	2軸2台 6.9 { 0.7}	BTCA20-200	静的	3,530 {360}	2軸2台 235.0 {24.0}
	動的	98 { 10}			動的	1,180 {120}	
BTCA8-50	静的	382 { 39}	2軸2台 5.9 { 0.6}	BTCA20-250	静的	3,530 {360}	2軸2台 294.0 {30.0}
	動的	127 { 13}			動的	1,180 {120}	
BTCA8-75	静的	471 { 48}	2軸2台 11.8 { 1.2}	BTCA25-75	静的	2,940 {300}	2軸2台 73.6 { 7.5}
	動的	157 { 16}			動的	981 {100}	
BTCA10-50	静的	588 { 60}	2軸2台 9.8 { 1.0}	BTCA25-100	静的	2,940 {300}	2軸2台 98.1 {10.0}
	動的	196 { 20}			動的	981 {100}	
BTCA10-75	静的	706 { 72}	2軸2台 17.7 { 1.8}	BTCA25-150	静的	4,410 {450}	2軸2台 221.0 {22.5}
	動的	236 { 24}			動的	1,470 {150}	
BTCA10-100	静的	706 { 72}	2軸2台 23.5 { 2.4}	BTCA25-200	静的	5,150 {525}	2軸2台 343.0 {35.0}
	動的	236 { 24}			動的	1,720 {175}	
BTCA12-50	静的	853 { 87}	2軸2台 13.7 { 1.4}	BTCA25-250	静的	5,150 {525}	2軸2台 430.0 {43.8}
	動的	284 { 29}			動的	1,720 {175}	
BTCA12-75	静的	1,060 {108}	2軸2台 26.5 { 2.7}	BTCA30-75	静的	3,530 {360}	2軸2台 88.3 { 9.0}
	動的	353 { 36}			動的	1,180 {120}	
BTCA12-100	静的	1,060 {108}	2軸2台 35.3 { 3.6}	BTCA30-100	静的	3,530 {360}	2軸2台 118.0 {12.0}
	動的	353 { 36}			動的	1,180 {120}	
BTCA16-50	静的	1,410 {144}	2軸2台 23.5 { 2.4}	BTCA30-150	静的	5,300 {540}	2軸2台 265.0 {27.0}
	動的	471 { 48}			動的	1,770 {180}	
BTCA16-75	静的	1,410 {144}	2軸2台 35.3 { 3.6}	BTCA30-200	静的	7,060 {720}	2軸2台 471.0 {48.0}
	動的	471 { 48}			動的	2,350 {240}	
BTCA16-100	静的	1,880 {192}	2軸2台 62.8 { 6.4}	BTCA30-250	静的	7,060 {720}	2軸2台 588.0 {60.0}
	動的	628 { 64}			動的	2,350 {240}	
BTCA16-125	静的	1,880 {192}	2軸2台 78.5 { 8.0}	BTCA30-300	静的	7,060 {720}	2軸2台 706.0 {72.0}
	動的	628 { 64}			動的	2,350 {240}	
BTCA20-75	静的	2,350 {240}	2軸2台 58.8 { 6.0}	BTCA40-100	静的	7,060 {720}	2軸2台 193.0 {19.7}
	動的	785 { 80}			動的	2,350 {240}	
BTCA20-100	静的	2,350 {240}	2軸2台 78.5 { 8.0}	BTCA40-150	静的	7,060 {720}	2軸2台 344.0 {35.1}
	動的	785 { 80}			動的	2,350 {240}	
BTCA20-125	静的	2,350 {240}	2軸2台 98.1 {10.0}				
	動的	785 { 80}					

### 使用範囲

- ガイドシャフト長さとの相関関係による許容荷重 N {kgf}

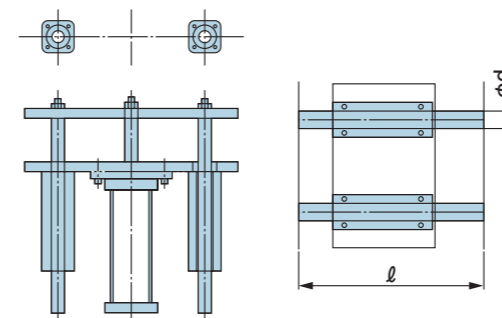
※2軸2台、最大たわみ量0.1mmの許容荷重



(単位: N {kgf})

シャフト長さ (mm)	100	200	300	400	500	600	700	800	900	1000
BTCA 6-	137 {14}	62.7 { 6.4}	19.6 { 2.0}	7.8 { 0.8}	3.9 { 0.4}					
BTCA 8-	245 {25}	198 {20.2}	58.8 { 6.6}	25.5 { 2.6}	11.8 { 1.2}					
BTCA10-	392 {40}	392 { 40}	143 { 14.6}	60.8 { 6.2}	31.4 { 3.2}					
BTCA12-	559 {57}	559 { 57}	298 { 30.4}	125 { 12.8}	64.7 { 6.6}					
BTCA16-	931 {95}	931 { 95}	931 { 95}	398 { 40.6}	204 { 20.8}	118 { 12 }	74.5 { 7.6}	49 { 5.0}	35.3 { 3.6}	25.5 { 2.6}
BTCA20-		1,570 {160}	1,570 {160}	970 { 99}	496 { 50.6}	287 { 29.3}	180 { 18.4}	122 { 12.4}	84.3 { 8.6}	62.7 { 6.4}
BTCA25-		1,960 {200}	1,960 {200}	1,960 {200}	1,210 {124}	702 { 71.6}	441 { 45 }	296 { 30.2}	208 { 21.2}	151 { 15.4}
BTCA30-		2,350 {240}	2,350 {240}	2,350 {240}	2,350 {240}	1,450 {148}	915 { 93.4}	613 { 62.6}	431 { 44 }	314 { 32 }
BTCA40-		4,710 {480}	4,710 {480}	4,710 {480}	4,710 {480}	4,620 {471}	2,910 {296}	1,950 {199}	1,370 {139}	987 {102}

### 上表以外のシャフト長さで使用される場合の計算式



$$W = \frac{0.3\pi d^4 E}{l^3} \times 2 - (\text{BTCA自重} \times 2)$$

W : 許容荷重 [N {kgf}]  
 d : シャフト径 [mm]  
 l : スパン (軸方向) [mm]  
 E : ヤング率 [S45C=2.06×10<sup>5</sup>N/mm<sup>2</sup>  
 {2.09×10<sup>4</sup>kgf/mm<sup>2</sup>}]

※Wはシフトテーブル許容荷重×2を限度としてください。

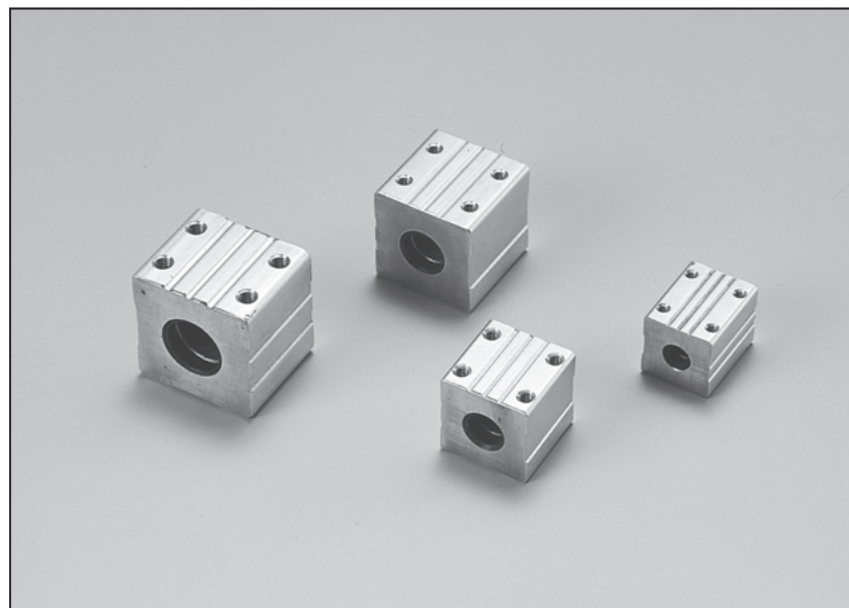
### 許容速度

給油条件	許容速度	備考
無給油	0.65m/s {39m/min}	軽負荷の縦型摺動では1.2m/s {70m/min}の実績があります。

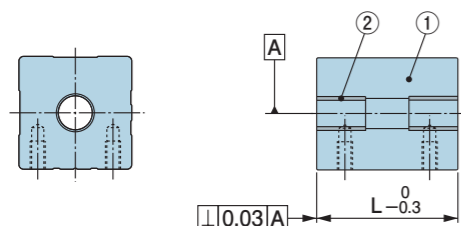
### シール抵抗 Fs

Part No.	BTCA6	BTCA8	BTCA10	BTCA12	BTCA16
Fs	1.2N {0.12kgf}	1.6N {0.16kgf}	2.0N {0.20kgf}	2.5N {0.25kgf}	2.9N {0.30kgf}
Part No.	BTCA20	BTCA25	BTCA30	BTCA40	
Fs	3.9N {0.40kgf}	4.9N {0.50kgf}	5.9N {0.60kgf}	6.9N {0.70kgf}	

# オイルスライドシフター BAタイプ (アルミハウジングタイプ) シャフト 中空シャフト BTSA BGS/BGSP



## 構成部品・精度



### 構成部品

No.	名称	材質
①	ハウジング本体	アルミニウム
②	ガイドブッシュ	オイルスメタル

※水中、水の飛散、多湿等の環境下では、ご使用いただけません。

## 使用範囲

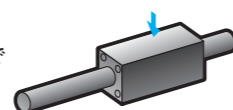
### 許容速度

給油条件	許容速度
無給油	0.7m/s {40m/min}

### 許容荷重

#### ■ シフトテーブルの静的許容荷重 / 動的許容荷重

- 静的許容荷重：静止または静止に近い速度 (0.0017m/s {0.1m/min} 以内) で荷重を受ける時の許容荷重。
- 動的許容荷重：1.0m/s {60m/min} 以内の速度での許容荷重。



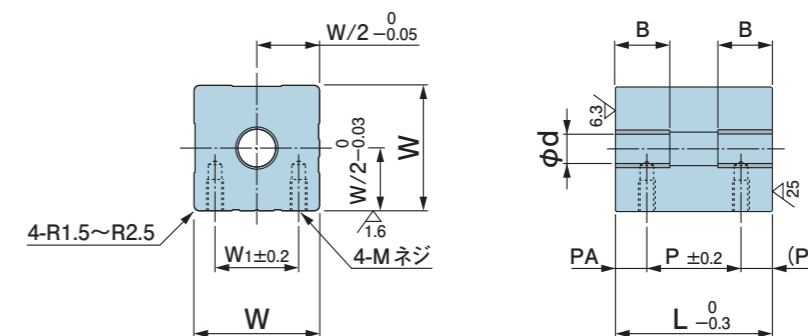
Part No.	静的許容荷重	動的許容荷重	Part No.	静的許容荷重	動的許容荷重
<b>BTSA6-25</b>	206N {21kgf}	69N {7kgf}	<b>BTSA16-30</b>	941N {96kgf}	314N {32kgf}
<b>BTSA6-50</b>	206N {21kgf}	69N {7kgf}	<b>BTSA16-50</b>	1,410N {144kgf}	471N {48kgf}
<b>BTSA8-25</b>	275N {28kgf}	88N {9kgf}	<b>BTSA20-50</b>	1,410N {144kgf}	471N {48kgf}
<b>BTSA8-50</b>	382N {39kgf}	127N {13kgf}	<b>BTSA20-75</b>	2,350N {240kgf}	785N {80kgf}
<b>BTSA10-25</b>	441N {45kgf}	147N {15kgf}	<b>BTSA25-50</b>	1,764N {180kgf}	588N {60kgf}
<b>BTSA10-50</b>	588N {60kgf}	196N {20kgf}	<b>BTSA25-75</b>	2,940N {300kgf}	981N {100kgf}
<b>BTSA12-30</b>	706N {72kgf}	235N {24kgf}	<b>BTSA30-50</b>	2,116N {216kgf}	705N {72kgf}
<b>BTSA12-50</b>	853N {87kgf}	284N {29kgf}	<b>BTSA30-75</b>	3,530N {360kgf}	1,180N {120kgf}

# BTSA シャフト 中空シャフト BGS/BGSP オイルスライドシフター BAタイプ RoHS2 ELV 鉛フリー

## Part No. の表示方法

BTSA **内径** - **長さ** でご指示ください。 (例)内径16mm、長さ30mmの場合 ▶ **BTSA16-30**

## 寸法表



※BTSA専用ガイドシャフト (BGS・BGSP) を用意してあります。詳しくはP.319を参照してください。

Part No.	φd	L	W	B	W1	P	ネジ M	PA	質量 kg	固定ネジ締付トルク N・m {kgf・m}	ガイドシャフトとの標準クリアランス (mm)
<b>BTSA6-25</b>	6	25	20	6	14	15	M3×5	5	0.02	0.98 {0.10}	0.035~0.070
<b>BTSA6-50</b>	6	50	20	6	14	25	M3×5	12.5	0.04	0.98 {0.10}	0.035~0.070
<b>BTSA8-25</b>	8	25	22	6	15	15	M3×5	5	0.03	0.98 {0.10}	0.018~0.105
<b>BTSA8-50</b>	8	50	22	8	15	25	M3×5	12.5	0.06	0.98 {0.10}	0.018~0.105
<b>BTSA10-25</b>	10	25	25	8	18	15	M4×6	5	0.04	2.4 {0.24}	0.016~0.106
<b>BTSA10-50</b>	10	50	25	10	18	25	M4×6	12.5	0.08	2.4 {0.24}	0.016~0.106
<b>BTSA12-30</b>	12	30	30	10	20	15	M4×6	7.5	0.08	2.4 {0.24}	0.024~0.119
<b>BTSA12-50</b>	12	50	30	12	20	25	M4×6	12.5	0.13	2.4 {0.24}	0.024~0.119
<b>BTSA16-30</b>	16	30	35	10	25	15	M5×8	7.5	0.10	4.9 {0.50}	0.034~0.127
<b>BTSA16-50</b>	16	50	35	15	25	25	M5×8	12.5	0.17	4.9 {0.50}	0.034~0.127
<b>BTSA20-50</b>	20	50	45	12	30	25	M6×11	12.5	0.23	7.8 {0.80}	0.039~0.150
<b>BTSA20-75</b>	20	75	45	20	30	45	M6×11	15	0.35	7.8 {0.80}	0.039~0.150
<b>BTSA25-50</b>	25	50	50	12	35	25	M6×11	12.5	0.27	7.8 {0.80}	0.042~0.153
<b>BTSA25-75</b>	25	75	50	20	35	45	M6×11	15	0.41	7.8 {0.80}	0.042~0.153
<b>BTSA30-50</b>	30	50	60	12	40	25	M8×13	12.5	0.39	20 {2.00}	0.045~0.160
<b>BTSA30-75</b>	30	75	60	20	40	45	M8×13	15	0.59	20 {2.00}	0.045~0.160