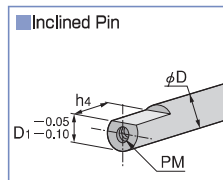
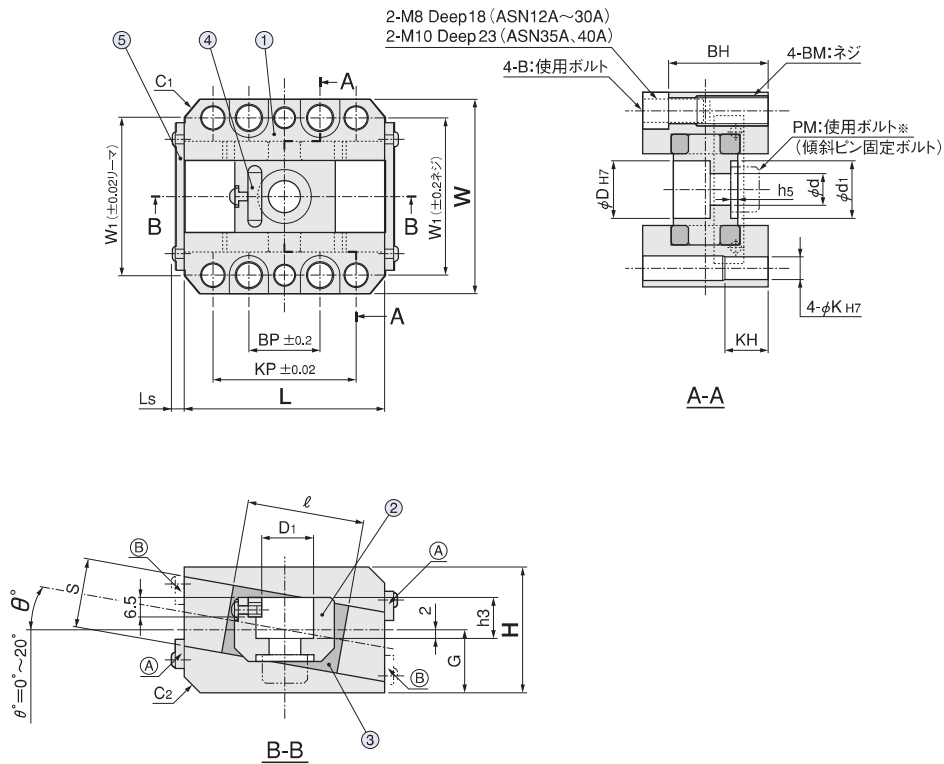


No	部品名 (Parts Name)	材質 (Material)
1	スライドベース (左/右) Slide Base	S50C
2	傾斜ピンホルダー Inclined Pin Holder	SCM440
3	スライドプレート Slide Plate	OILES #500SP
4	平行キー Key	S45C
5	スペーサー Spacer	SS400



スライドコアガイド

スライドコアガイド



注) ①、②はスペーサー取付位置を示します。右表を参照して下さい。

ご注文方法
適用する傾斜ピンより、製品コードを選んでください。
ORDERING METHOD

ASN 20A - 5 D 例:傾斜ピン径φ20、傾斜角度5°の場合
Parts No. θ:傾斜角度 EX:φD 20, θ 5°
スライドベース傾斜角度 θ: 0°~20°まで1°刻みでご注文ください。
※0.1°~20°まで0.1°刻みで指定できます。(受注生産)

(単位: mm)

Parts No.	φD	W	W ₁	L	BP	KP	H			G			h ₃
							0°~10°	11°~15°	16°~20°	0°~10°	11°~15°	16°~20°	
ASN 12A	12	56	45	55	21	42	35	40	46	17.5	20.0	23.0	10
ASN 16A	16	60	48	65	25	46	36	43	49	18.0	21.5	24.5	11
ASN 20A	20	68	55	70		50	43	48	55	21.5	24.0	27.5	13
ASN 25A	25	75	62	80	35	60	45	53	61	22.5	26.5	30.5	15
ASN 30A	30	81	68	95		75	54	61	71	27.0	30.5	35.5	17
ASN 35A	35	98	81	110	50	85	60	69	81	30.0	34.5	40.5	20
ASN 40A	40	105	88	120	60	95	64	76	89	32.0	38.0	44.5	22
Parts No.	ℓ	S	B	BH			BM	φK	KH	D ₁	φd	φd ₁	h ₅
				0°~10°	11°~15°	16°~20°							
ASN 12A	35	20	M6	28.5	33.5	39.5	M8	6	15	11	5.5	—	—
ASN 16A	40			29.5	36.5	42.5				15	9	16	3
ASN 20A	45	24		34.5	39.5	46.5				18			
ASN 25A	45	26	M8	36.5	44.5	52.5	M10	8	20	22	11	20	5.5
ASN 30A	55	30		45.5	52.5	62.5				27.5			3.5
ASN 35A	70	34	M10	49.5	58.5	70.5				32.5			
ASN 40A	80	38		53.5	65.5	78.5	M12	10	27	37.5	13	26	5.5
Parts No.	C ₁	C ₂	L _s	傾斜ピン切欠き部		スペーサー取付位置							
				h ₄	PM※	①	②						
ASN 12A	5	—		13	M5	0°~20°	—						
ASN 16A				14	M8								
ASN 20A			4.65	16	M10	4°~20°	0°~3°						
ASN 25A	6	5		18									
ASN 30A				20									
ASN 35A			5.2	23	M12	0°~20°	—						
ASN 40A				25									

※金型作動時に、傾斜ピン固定ボルトが金型本体に干渉しないようにして下さい。
下記の場合は、金型本体のニガシ加工または低頭ボルトの使用が必要です。
・下側スペーサーエンド以上ストロークさせる場合
・スプリングワッシャー使用の場合