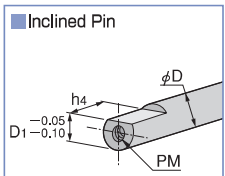
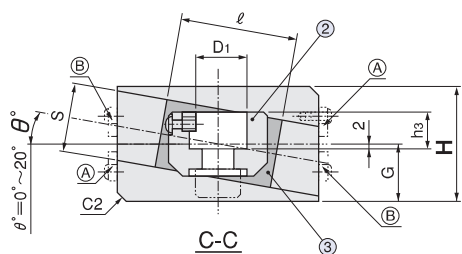
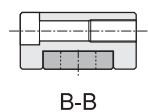
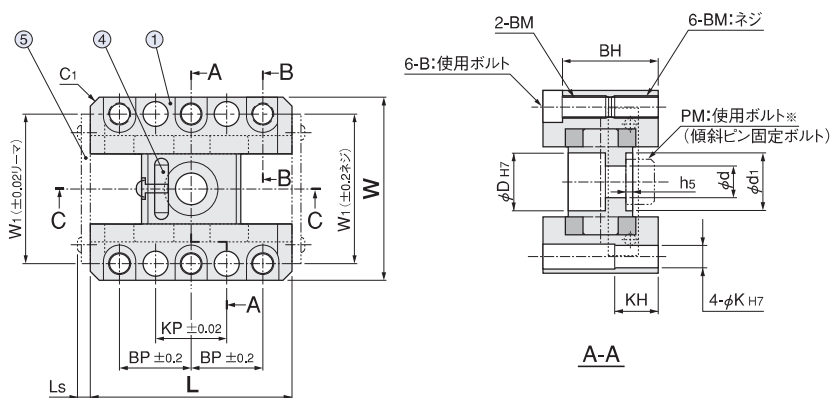


No	部品名 (Parts Name)	材質 (Material)
1	スライドベース (左/右) Slide Base	S50C
2	傾斜ピンホルダー Inclined Pin Holder	SCM440
3	スライドプレート Slide Plate	OILES #500SP
4	平行キー Key	S45C
5	スペーサー (オプション) Spacer (Option)	SS400



スライダ用ノックアップ



注) ①、②はスペーサー取付位置を示します。右表を参照して下さい。

ご注文方法
適用する傾斜ピンより、製品コードを選んでください。
ORDERING METHOD
CSN 20A - 5 D - S 例: 傾斜ピン径φ20、傾斜角度5°、標準スペーサー有の場合
Parts No. θ: 傾斜角度 スペーサー (オプション) EX: φD 20, θ 5°, Spacer
スライドベース傾斜角度 θ: 0° ~ 20°まで1°刻みでご注文ください。
※0.1° ~ 20°まで0.1°刻みで指定できます。(受注生産)

(単位: mm)

Parts No.	φD	W	W1	L	BP	KP	H			G			h3
							0°~10°	11°~15°	16°~20°	0°~10°	11°~15°	16°~20°	
CSN 16A	16	56	46	65	25	25	36	43	49	18.0	21.5	24.5	11
CSN 20A	20	64	52	70			40	48	55	20.0	24.0	27.5	13
CSN 25A	25	71	59	80	30	30	45	53	61	22.5	26.5	30.5	15
Parts No.	ℓ	S	B	BH			BM	φK	KH	D1	φd	φd1	h5
				0°~10°	11°~15°	16°~20°							
CSN 16A	40	20		29.5	36.5	42.5	M8	6	15	15	9	16	3
CSN 20A		24	M6	33.5	41.5	48.5		8	20	18	11	20	5.5
CSN 25A	45	26		38.5	46.5	54.5				22			
Parts No.	C1	C2	Ls	傾斜ピン切欠き部		スペーサー取付位置							
				h4	PM※	Ⓐ	Ⓑ						
CSN 16A	4	—		14	M8	0°~20°	—						
CSN 20A	3	4	4.65	16									
CSN 25A	5	5		18	M10	4°~20°	0°~3°						

※金型作動時に、傾斜ピン固定ボルトが金型本体に干渉しないようにして下さい。
下記の場合は、金型本体のニガシ加工または低頭ボルトの使用が必要です。
・下側スペーサーエンド以上ストロークさせる場合
・スプリングワッシャー使用の場合

スライダ用ノックアップ