

OCFC5A-ST4 普通鋼板用コンパクトタイプ

■基本性能

せん断能力	5kN 以下 (初圧 : 5kN)
ストローク	4mm
耐久回数	50 万回*
質量	1.9kg

*当社における試験結果であり、お客様の使用環境・使用条件での耐久性能を保証するものではありません。

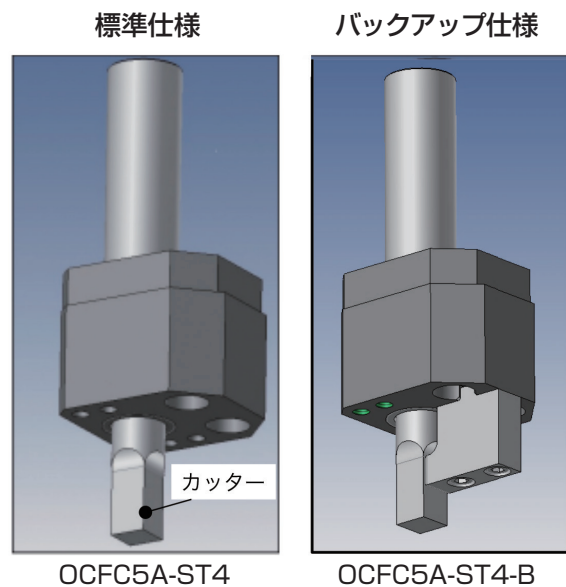
■品番一覧

標準仕様 : **OCFC5A-ST4**
バックアップ仕様 : **OCFC5A-ST4-B**

カッター材質変更 : **OCFC5A-ST4-S**

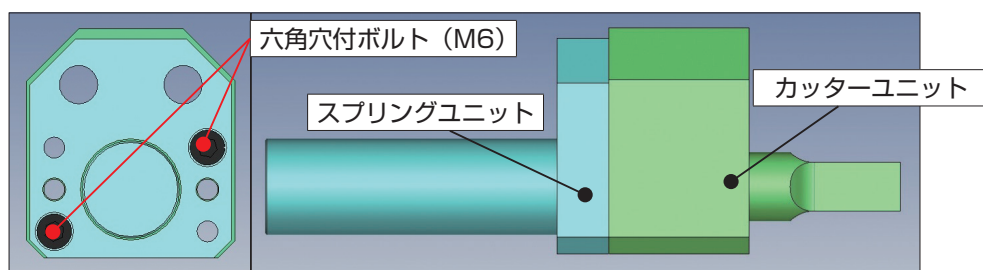
※カッター材質 : SKD11 **OCFC5A-ST4-S-B**

受注生産になりますので、納期はお近くの営業所までお問い合わせください。



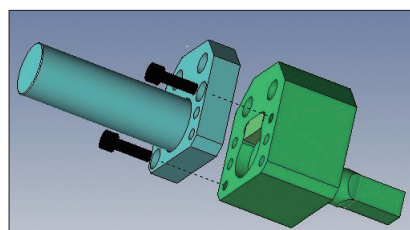
分割可能構造により PF 加工(プロファイル加工)が容易

●カッターユニットとスプリングユニットへの分解が可能になる事で PF 加工時の段取りが容易になります。



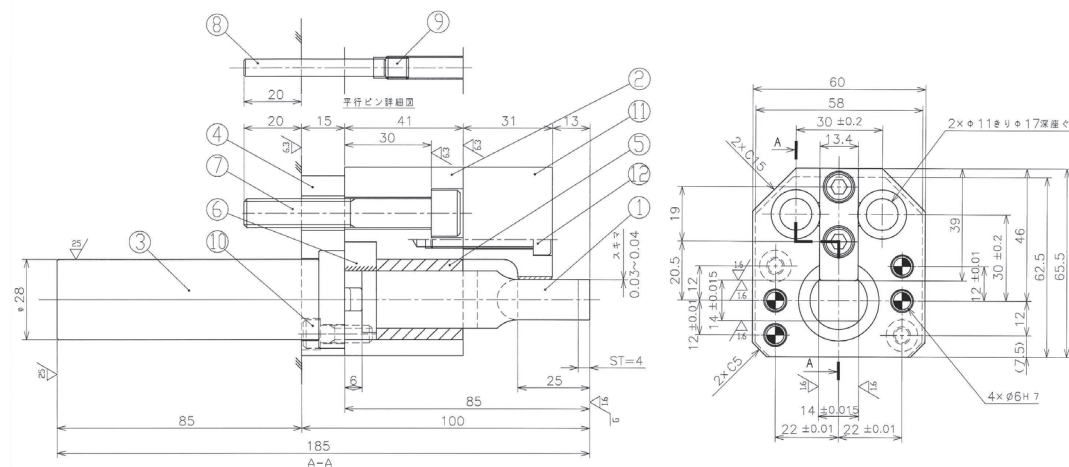
- ※ 1. ボルト取り付けの際は、緩み止め剤塗布等の対策をしてください。
- ※ 2. 組付精度上これ以上の分解、組付は行わないでください。

分割・組付け方法



●六角穴付きボルト (2 本) を外す。

■構造



	OCFC5A-ST4 (標準品)	OCFC5A-ST4-B (標準品オプション)
トリム角度	10°	10°
スクラップ角度	10°	20°

Working Capacity 500,000Cycles	Working Stroke	Reaction force at stroke end	Unit Weight
5.0kN {0.51 tonf}	4.0mm	15.0kN {1.53tonf }	1.9kg

No.	Part Number	Material	Remarks
1	カッター	Steel	フレームハード鋼 SKD11(HRC60~63)
2	カッターホルダー	Steel	S45C
3	スプリング	Oiles Spring	—
4	スプリングホルダー	Steel	S45C
5	ガイドブッシュ	Oiles 2000	
6	ガイドプレート	Oiles 2000	

No.	Part Number	Material	Remarks
7	六角穴付ボルト	Steel	M10 × 65
8	平行ピン		φ 6 × 50 (ネジ付 m6 タイプ)
9	スクリュープラグ		M8 × 8
10	六角穴付ボルト		M6 × 18 (緩み止め付)
11	バックアッププレート※	Oiles 2000	
12	バックアッププレート用六角穴付ボルト※		M6 × 35 (緩み止め付)

※ 11,12 はバックアップ仕様 OCFC5A-ST4-B 専用パーツです。